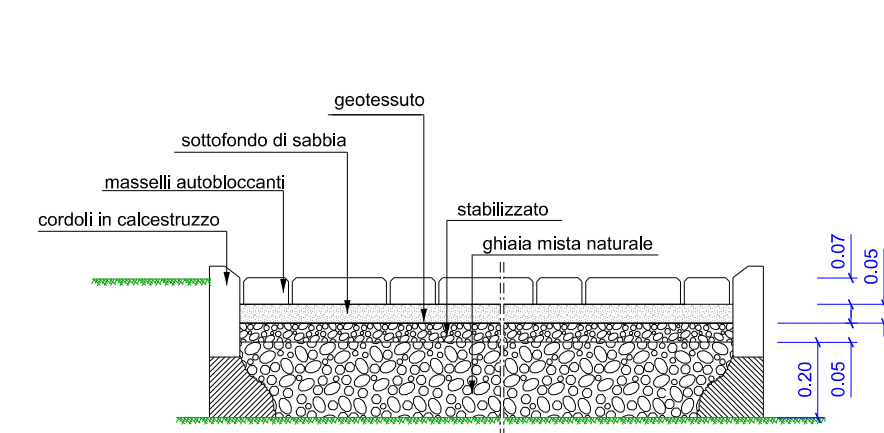
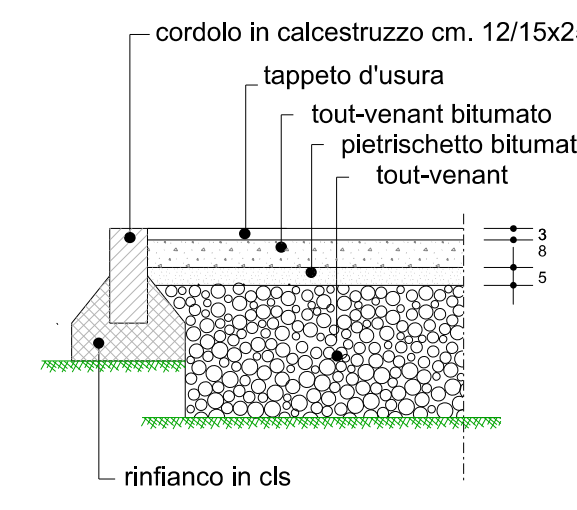


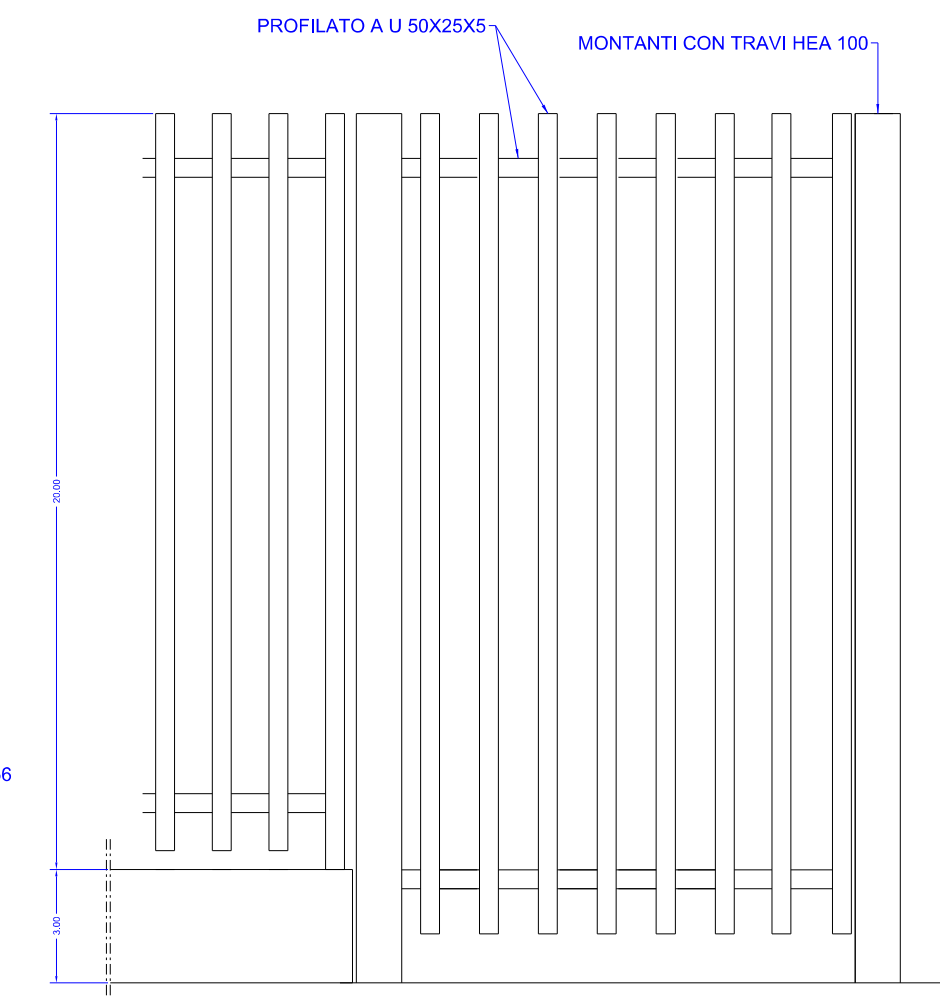
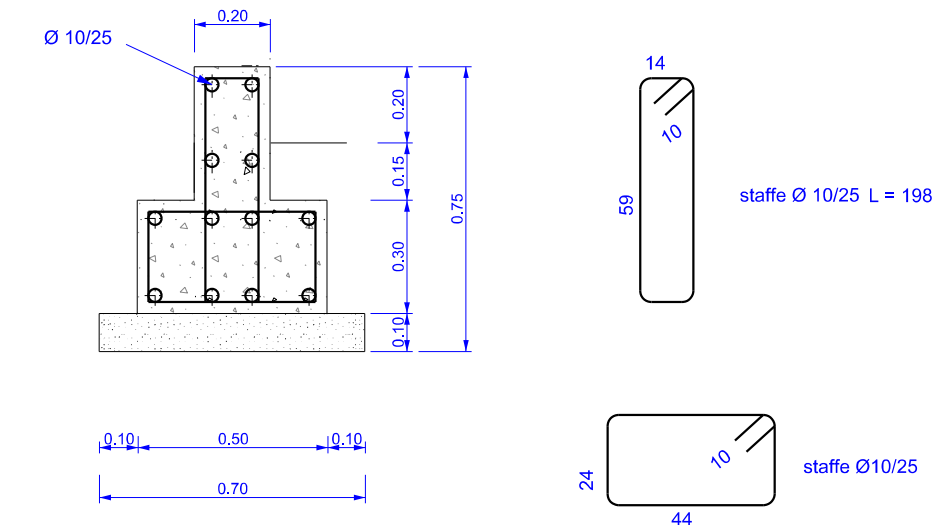
PARTICOLARE MURETTI CONTENIMENTO



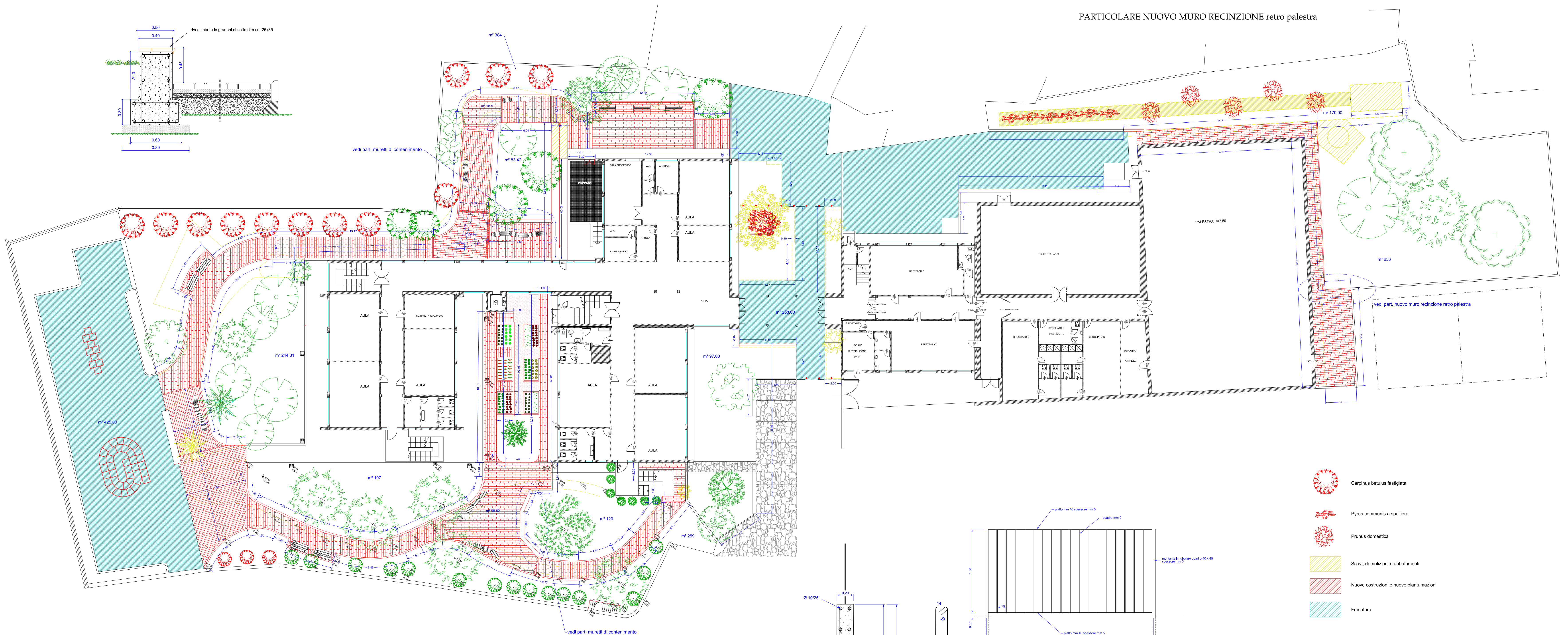
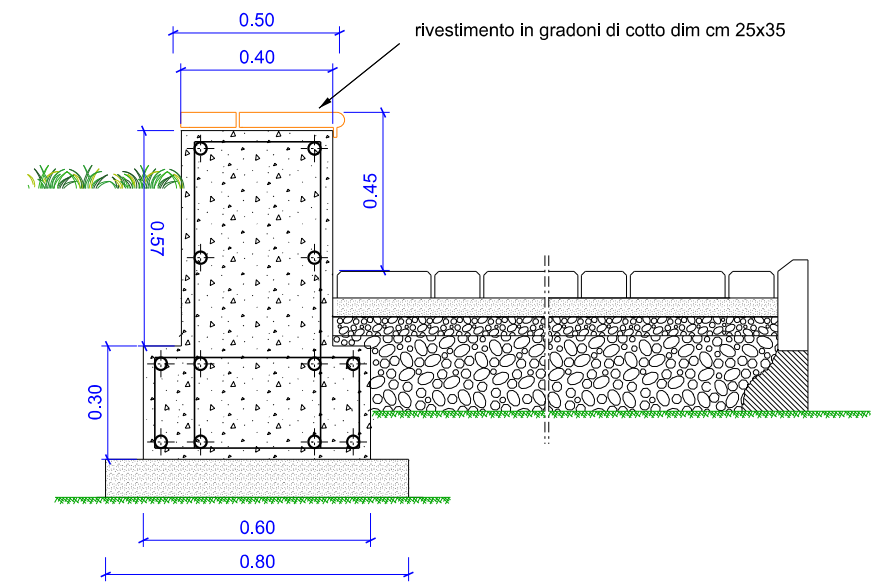
SEZIONE PAVIMENTAZIONE IN MASSELLI AUTOBLOCCANTI



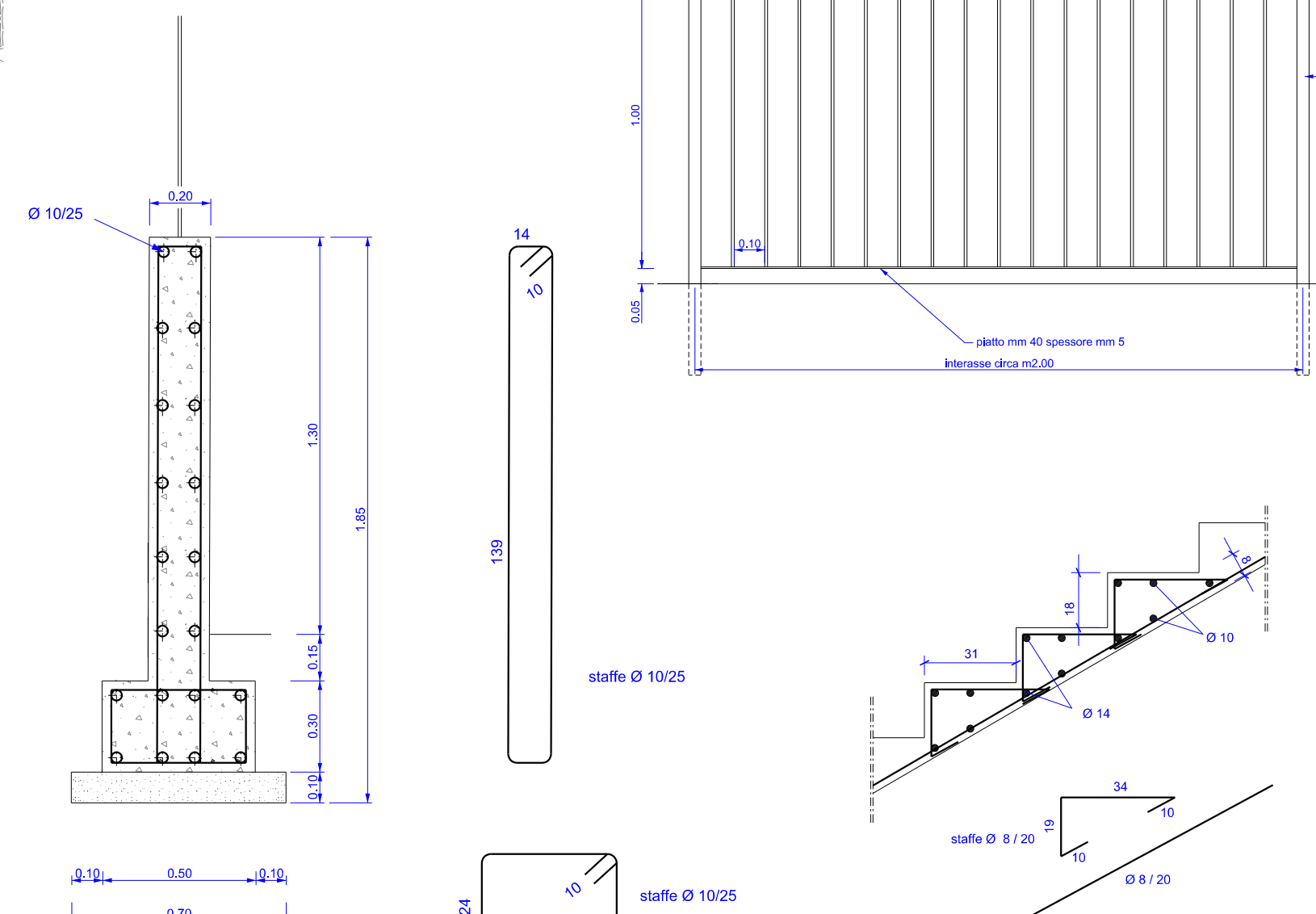
SEZIONE PAVIMENTAZIONE IN CONGLOMERATO BITUMINOSO



PARTICOLARE NUOVO MURO RECINZIONE retro palestra



- Carpinus betulus fastigiata
- Pyrus communis a spallera
- Prunus domestica
- Scavi, demolizioni e abbattimenti
- Nuove costruzioni e nuove piantumazioni
- Fessature



PARTICOLARE NUOVO MURO E SCALA (zona orti)



CASSINI DPT1 PER BIANCHI



CASSINI DPT1

**COMUNE DI BERGAMO**  
 AREA POLITICHE DEL TERRITORIO  
 DIREZIONE LL.PP., VERDE PUBBLICO E SERVIZI ABITATIVI  
 VALORIZZAZIONE OPERE DEL VERDE

MANUTENZIONE STRAORDINARIA DEL VERDE SCOLASTICO - ANNO 2017 - INT. PTOP N. 2017-30		PLANIMETRIA DI COMPARAZIONE	
RIQUALIFICAZIONE AREE ESTERNE SCUOLA GHISLERI IN VIA CAPPUCCINI		N. DISEGNO ARCHIVIO UNIFICATO	
DATA: novembre 2017	GRUPPO DI LAVORO	IL PROGETTISTA	3569
SCALA: 1:200	p.a. Guglielmo Baggi arch. Barbara Ronconi geom. Gloria Zanni	arch. Barbara Ronconi	
DISEGNATORE	p.a. Michele Passoni coll.abm. Rossella Ghislandi	IL RESPONSABILE DEL PROCEDIMENTO	RIFERIMENTI ARCHIVIO
Geom. Gloria Zanni		arch. Barbara Ronconi	TAV. N.
		CIRCOSCR.	CATEG.
		1	24
			9